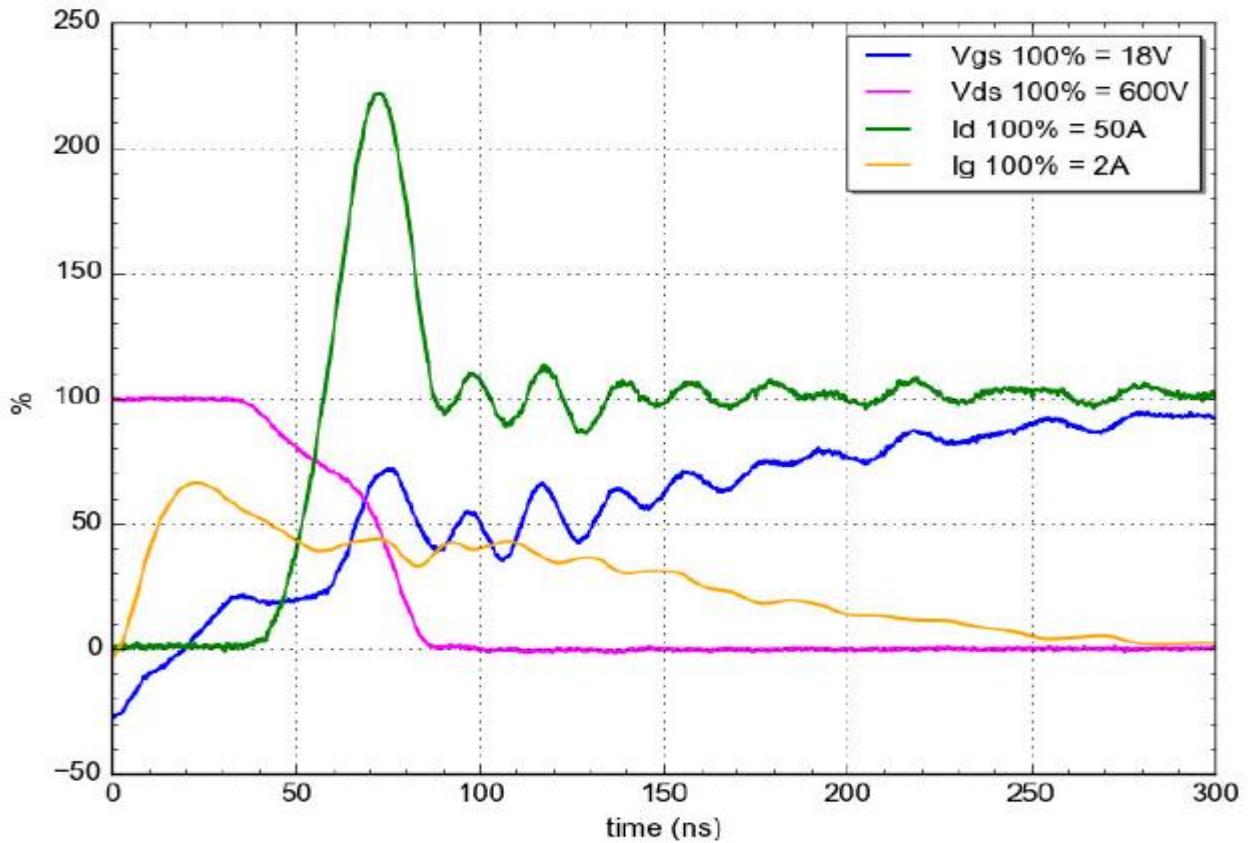
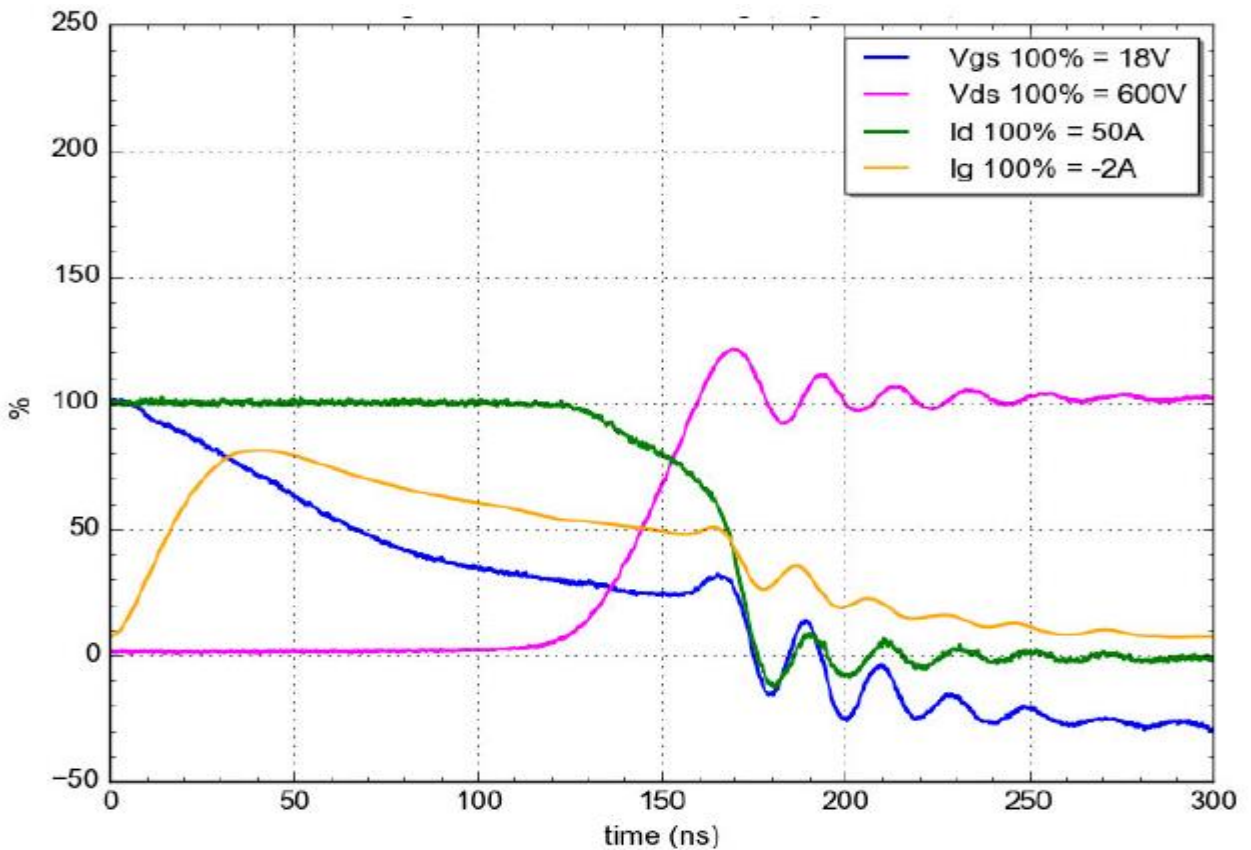


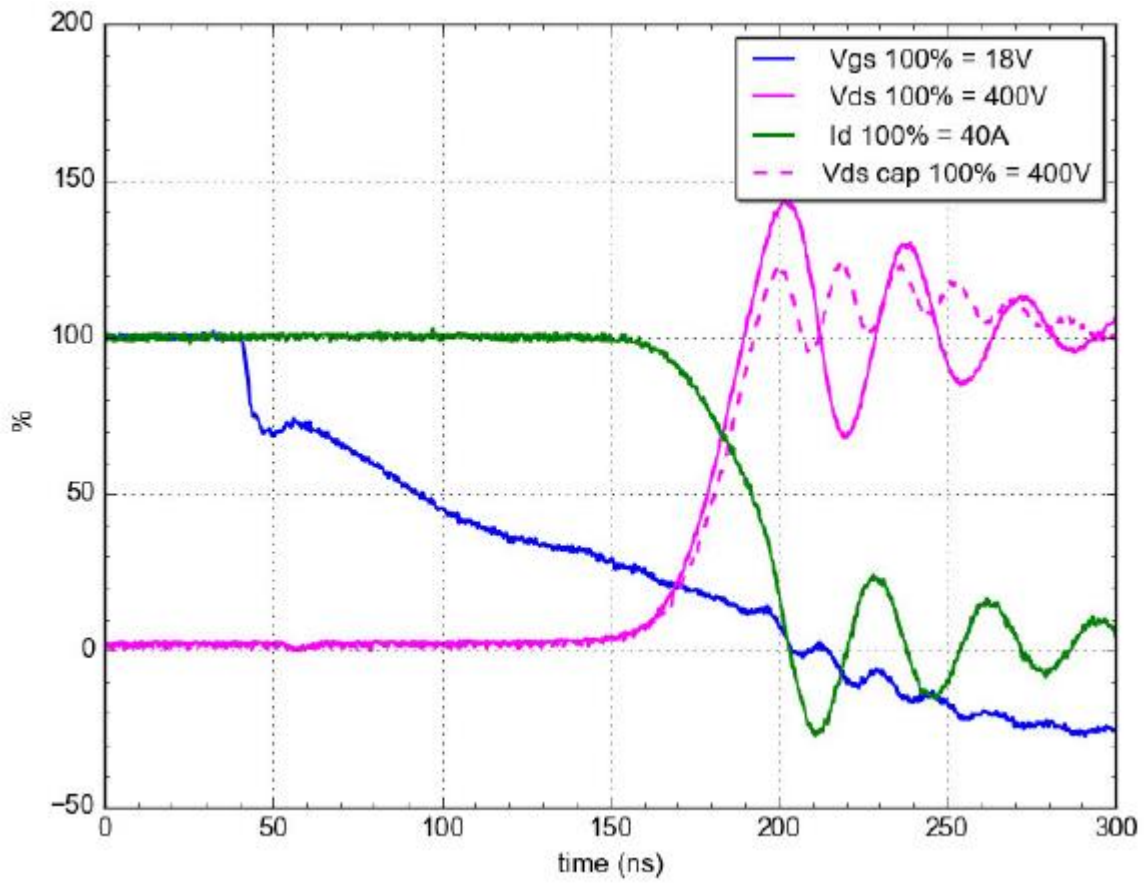
NXH0XXP120M test report



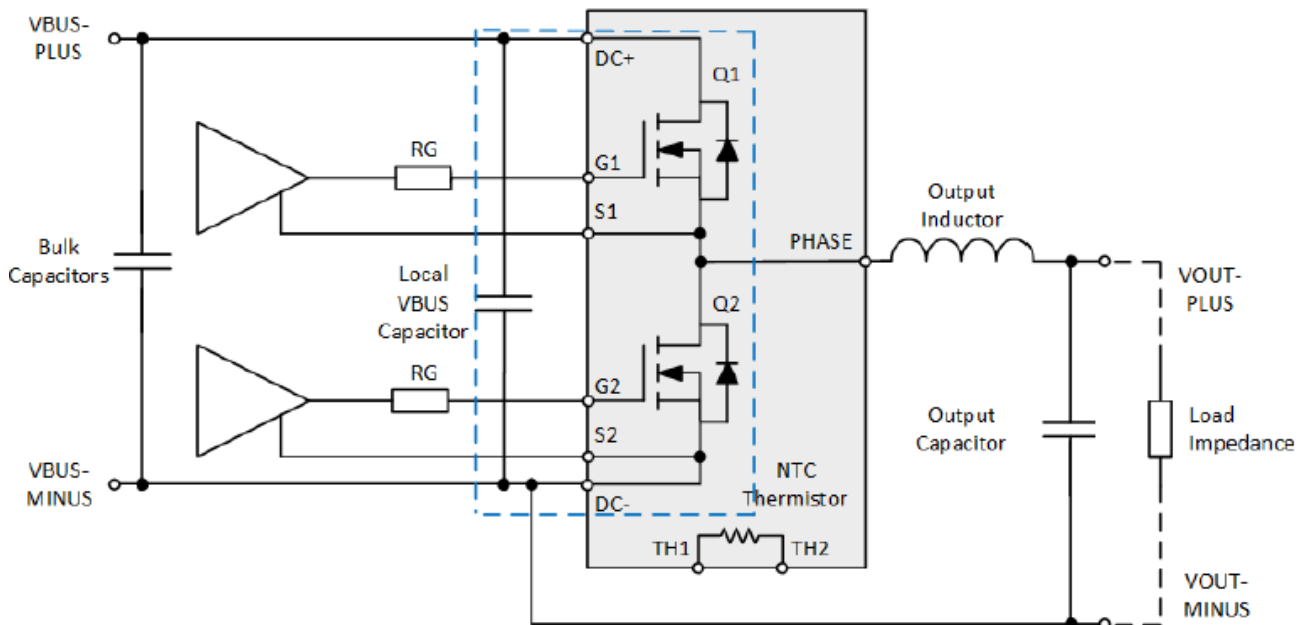
20 mR/1200 V 半橋模塊的開啟波形



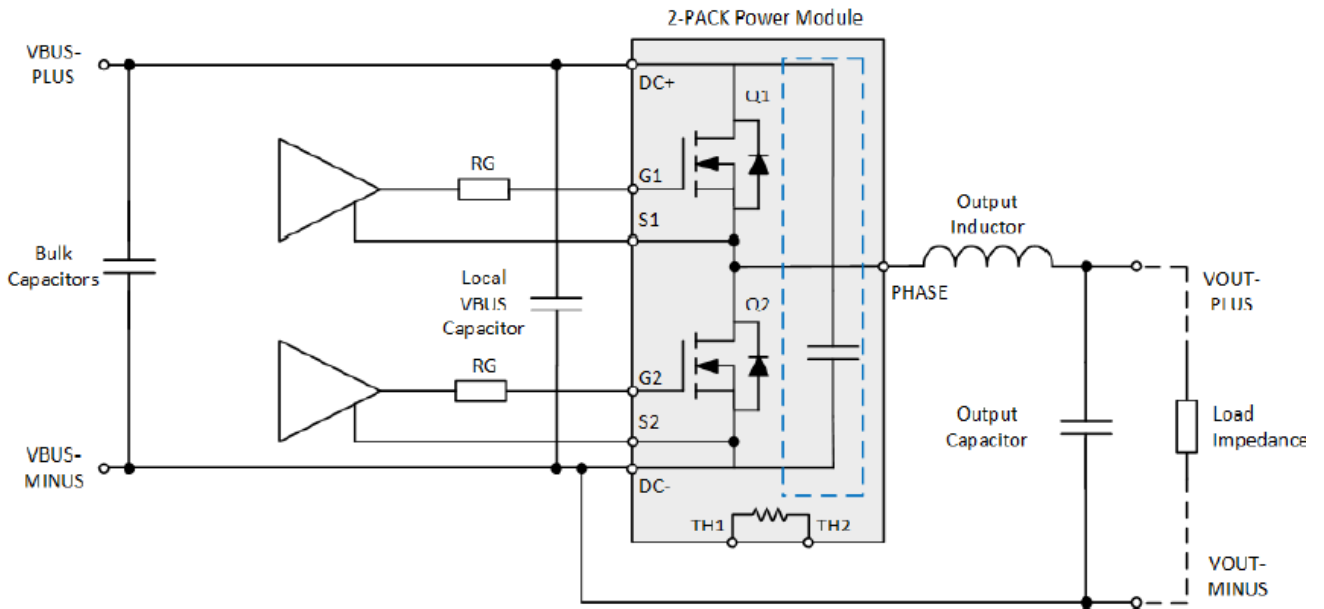
20 mR/1200 V 半橋模塊的關閉波形



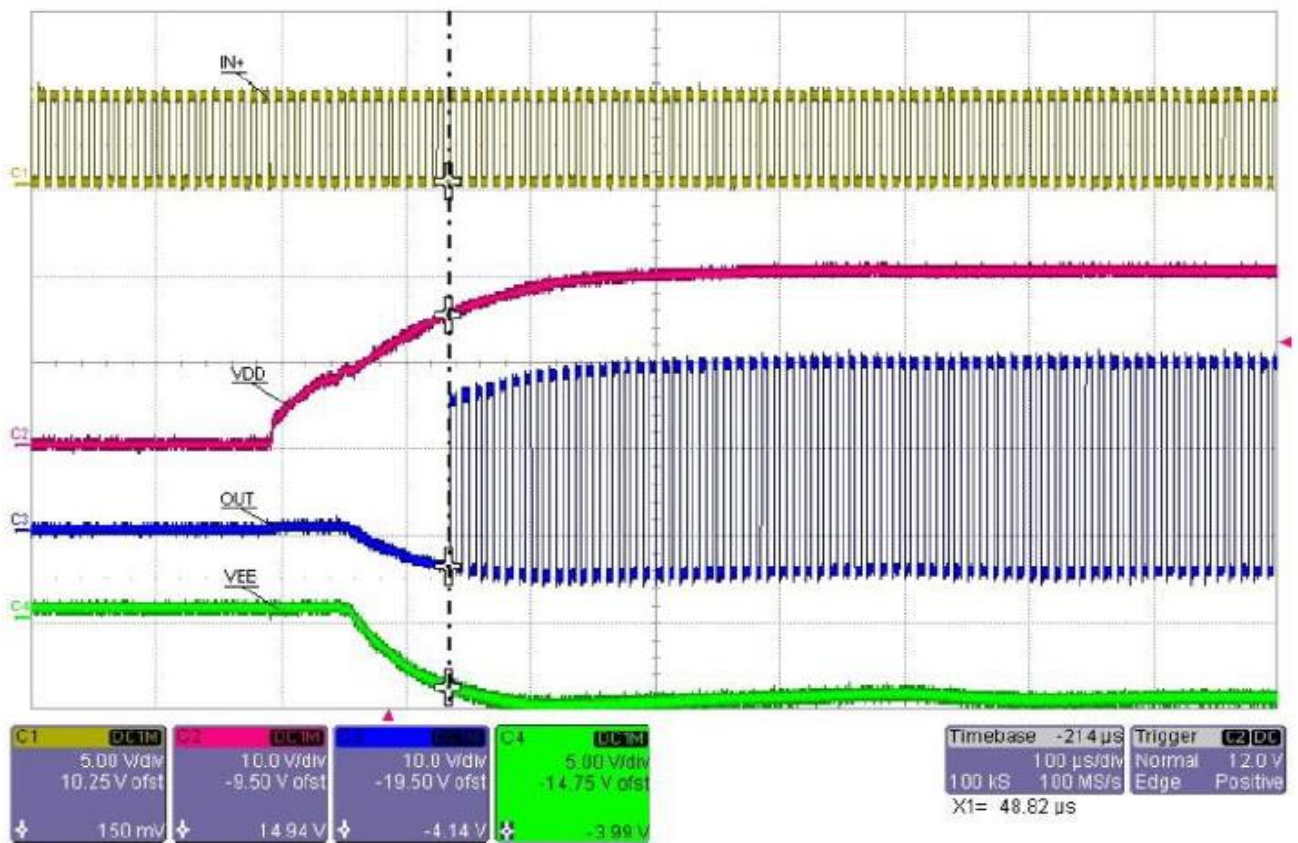
具有集成電容器與外部電容器的半橋的關斷行為



帶外部電容器的半橋模塊線路示意圖



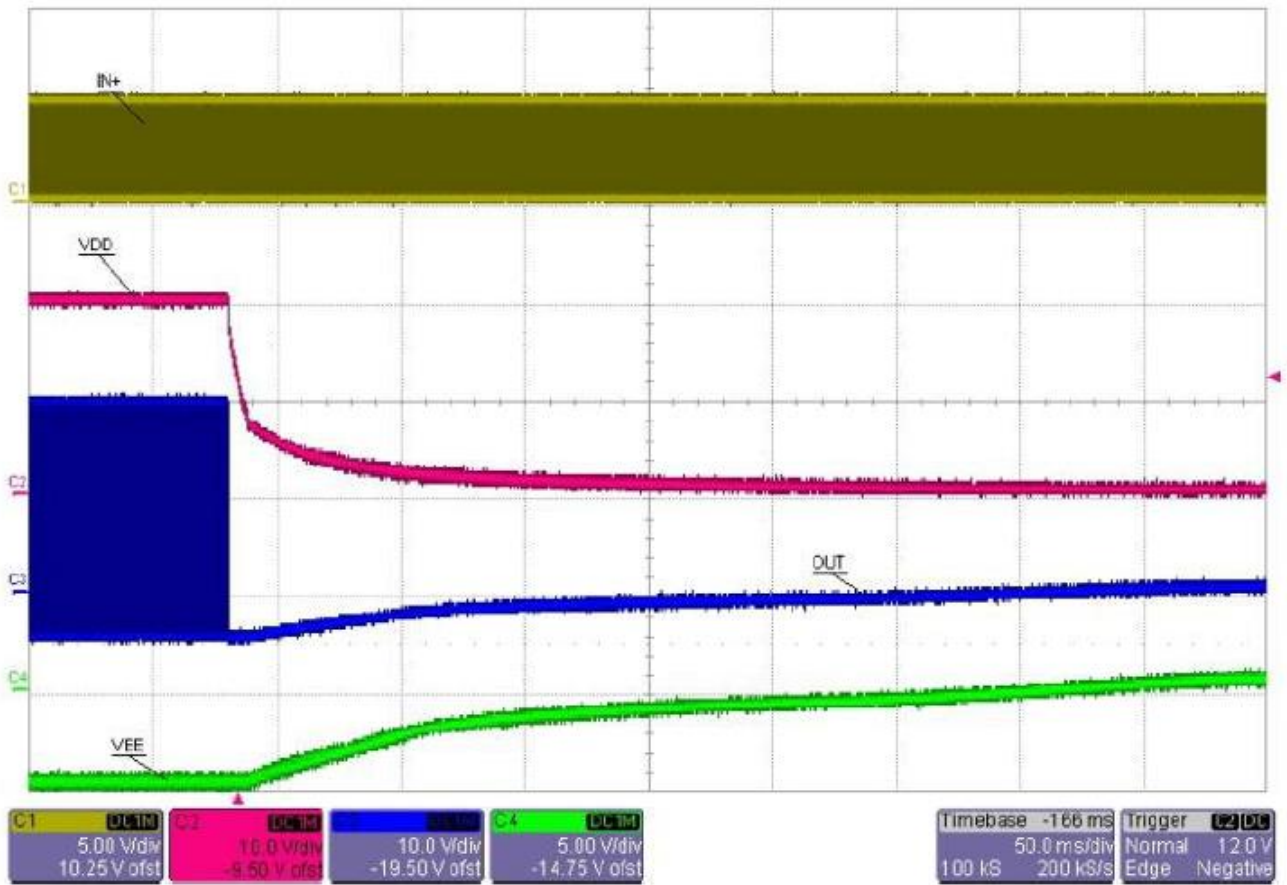
帶集成電容器的半橋模塊示意圖



啟動波形

IN + CH1-IN+, CH2-VDD, CH3-OUT, CH4-VEE;

VDD(UVLO) = 12V , VEE(UVLO) = -4V



VDD UVLO 關閉波形

CH1-IN+, CH2-VDD, CH3-OUT, CH4-VEE