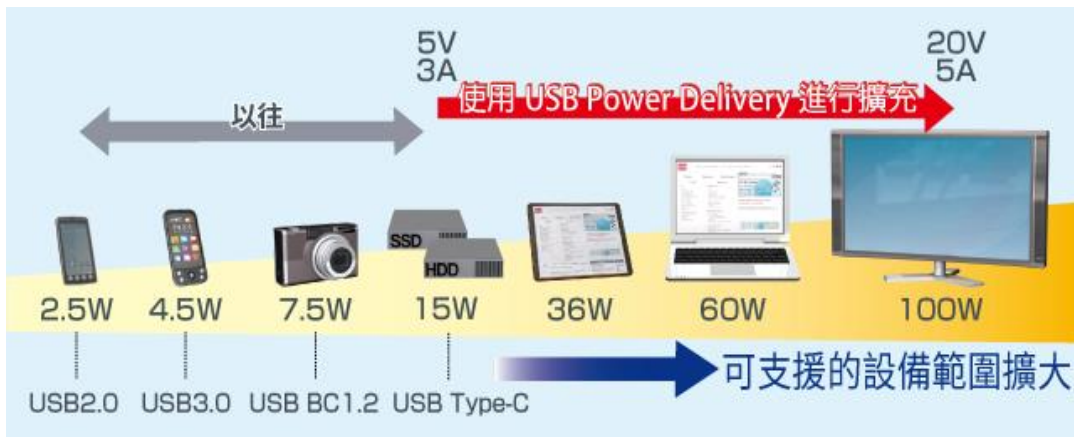
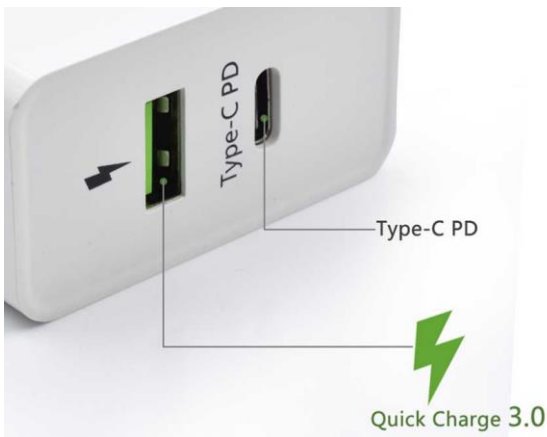


Onsemi 2022新世代PD電源設計方案

Jerry Lin
May 31, 2022

什麼是PD快充:

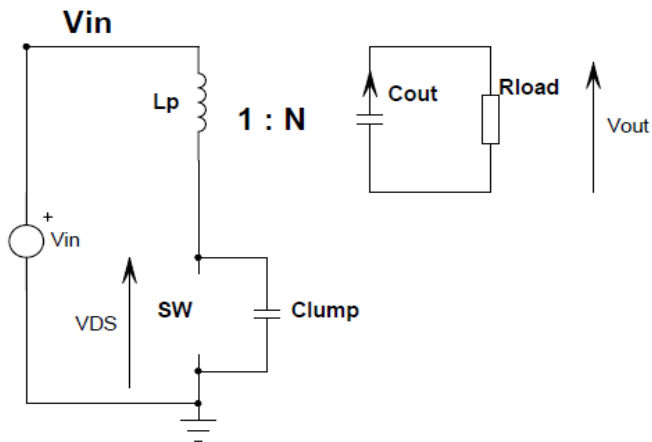
目前市面上的快充技術有 2 種, PD 是 Power Delivery 的簡寫, 是一種快速充電技術, 最常見的是 PD (Power Delivery), QC (Quick Charge) 兩種技術, 通常充電器有支援的話會顯示在包裝上面或者充電頭上面會印:



PD3.0可最大100W供電受電, 因此平板電腦、筆記型電腦等以往無法支援的設備也能進行供受電, 可支援的設備大幅擴大.

什麼是QR-Flyback:

QR-Flyback(準諧振返馳式轉換器),利用變壓器感量形成類似共振的效果,有共振當然電壓波形就會有出現弦波再利用弦波的波谷段,將MOSFET導通此時在MOSFET D-S 兩端的VDS最小以此達到減少切換損失,達成高效率的要求:

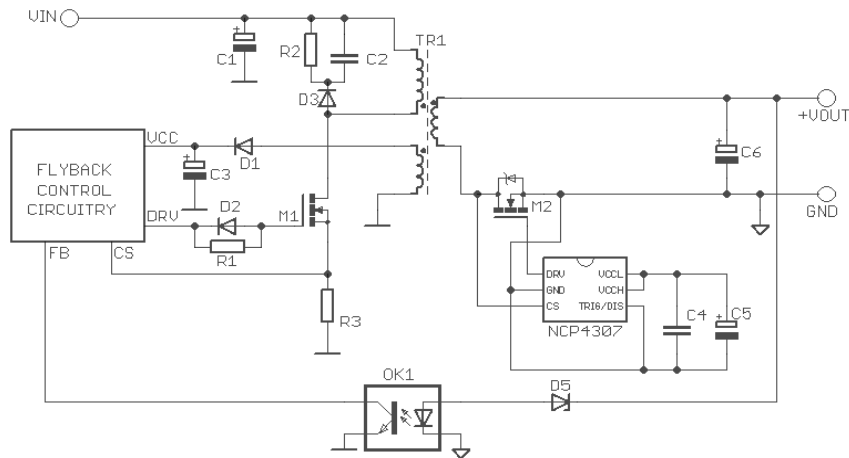


DRV turns on valley



SR目的:

SR(Synchronous Rectification:同步整流)目的是當輸出電流較高時,為了提高整體效率,功率密度,及降低元件溫度,使用中壓40V~200 MOSFET用於同步整流電路上取代在二次側的輸出二極體:



以65W(19V/3.42A) 案例, 使用SR MOS: 100V/30mohm/TO220 會比用使Schottky: 100V/20A/TO220 減少1.5W以上的損耗, 即效率提升約2%.



Thank you

產業首選 · 通路標竿